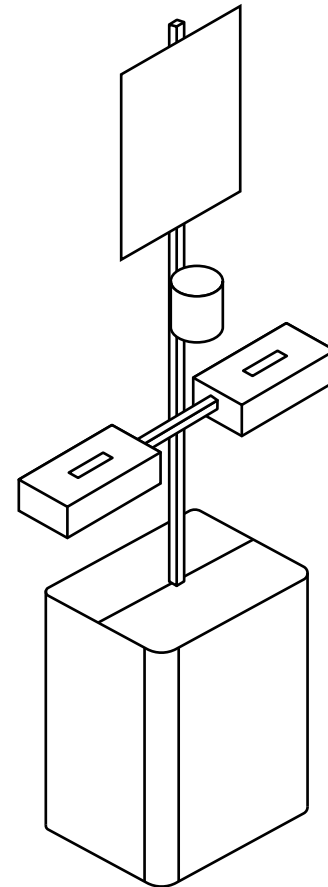
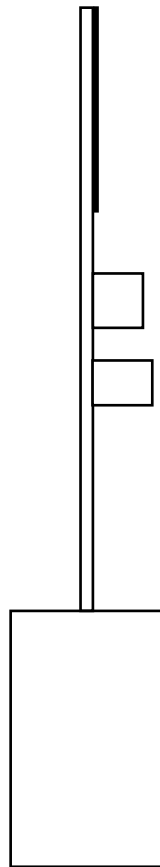
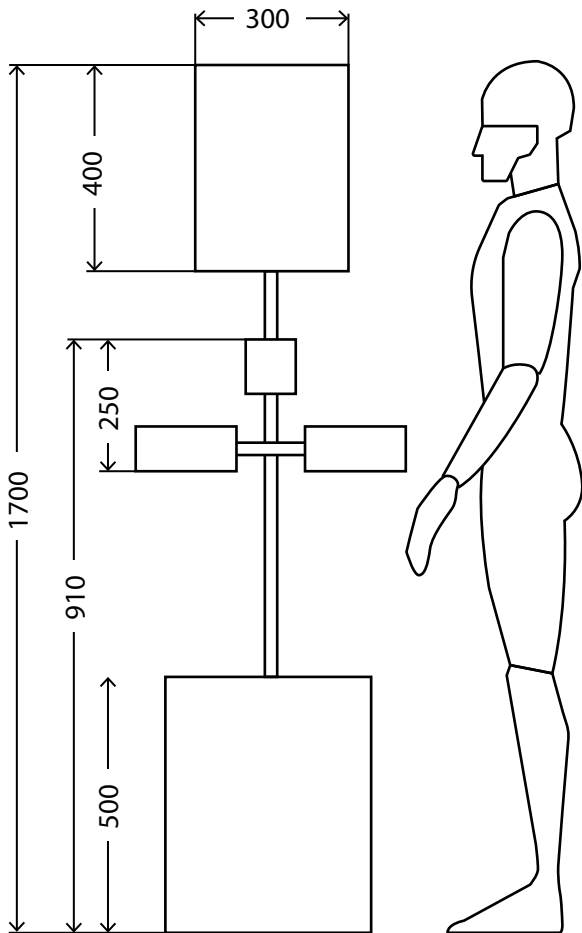


# Ficha Técnica Soporte Elementos Seguridad



**SOPORTE ELEMENTOS SEGURIDAD:**  
Estructura metálica, pintado en RAL 7016  
Compuesta por:  
1 papelera de L400x300xH500mm  
1 mástil central  
1 travesaño  
1 soporte guantes descartables con apertura lateral  
1 soporte mascarillas quirúrgicas  
1 soporte hidrogel D100xH100mm  
1 panel para señalización de L300xH400mm

